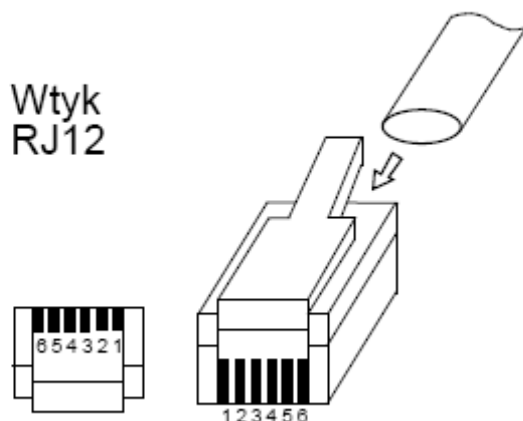


2.2.5. Podłączenie szuflady do drukarki

Szufladę do drukarki fiskalna **TORELL ANDROS** należy podłączyć wykorzystując złącze RJ12 znajdujące się w środkowej części na tylnej ścianie drukarki. Oznaczone jest ono rysunkiem szuflady (rysunek na stronie poprzedniej).

Należy używać wyłącznie szuflad kasowych oferowanych przez firmę **TORELL**, dedykowanych do drukarki fiskalnej **TORELL ANDROS**.



Drukarka

RJ12	Szuflady tylko elektromagnes (CD-530)	Szuflady z mikro-przełącznikiem (CD-840/840RJ/Fliptop)
Pin 1		- masa
Pin 2	- elektromagnes	- elektromagnes
Pin 3		- mikro-przełącznik
Pin 4	- elektromagnes	- elektromagnes
Pin 5		
Pin 6		- mikro-przełącznik

Oczywiście można użyć złącze RJ11 (pozbawione skrajnych pinów) dla szuflady bez mikro-przełącznika