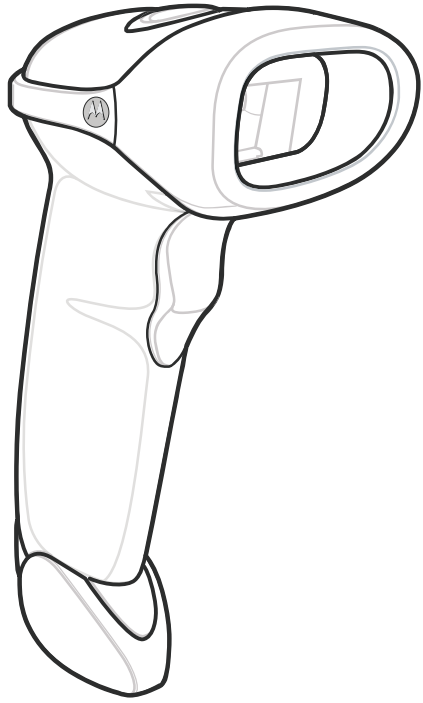


# SYMBOL LS2208

## Skrócona instrukcja obsługi

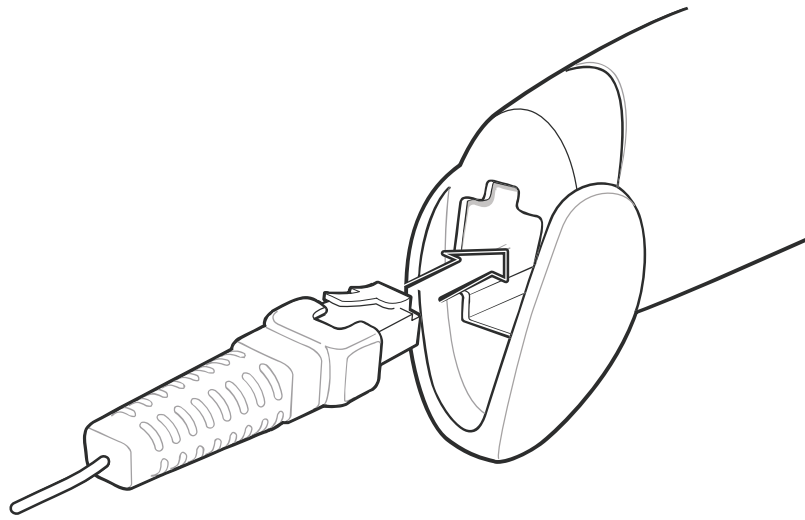
Więcej informacji na stronie: [www.motorola.com/ls2208](http://www.motorola.com/ls2208)



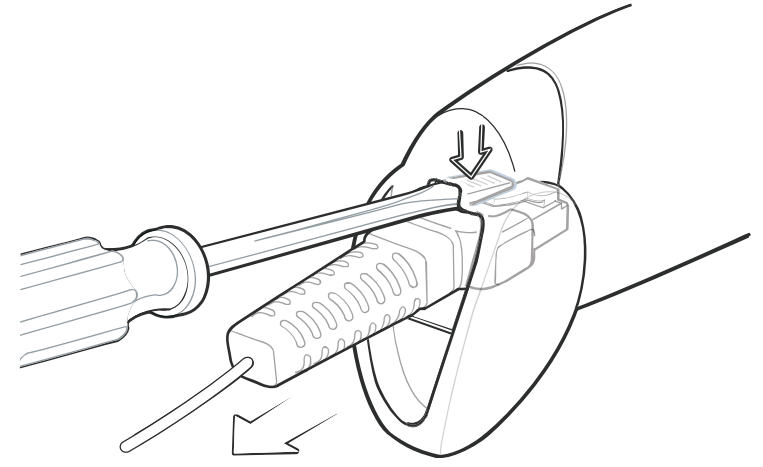
Szczegółowe informacje znajdują się w pełnej wersji instrukcji obsługi.

### KROK 1 – PODŁĄCZANIE KABLA DO CZYTNIKA

#### Podłączanie kabla



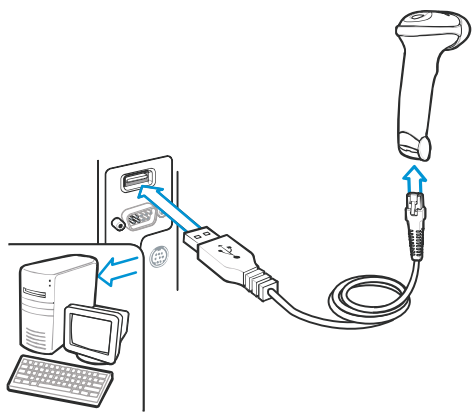
#### Odfłaczanie kabla (zmiana interfejsu)



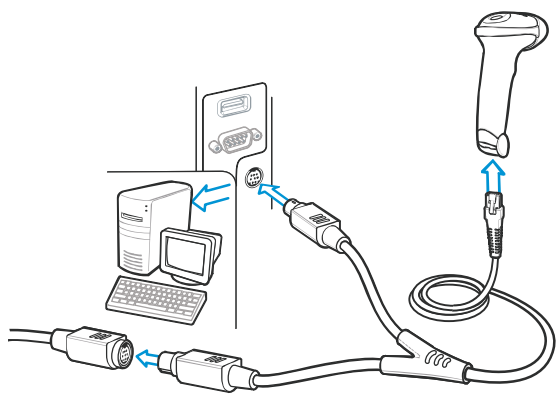
### KROK 2 – PODŁĄCZANIE KABLA DO TERMINALA

UWAGA: Kable mogą być stosowane zamiennie w zależności od konfiguracji.

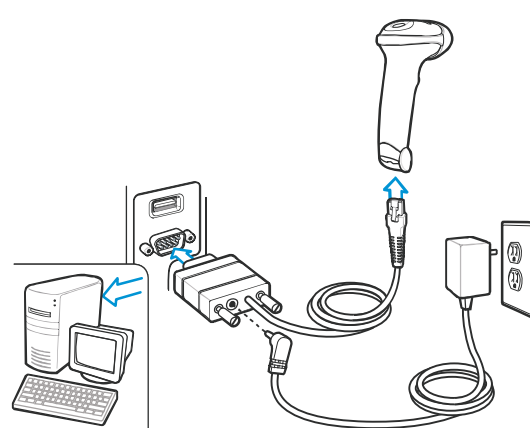
#### Interfejs USB



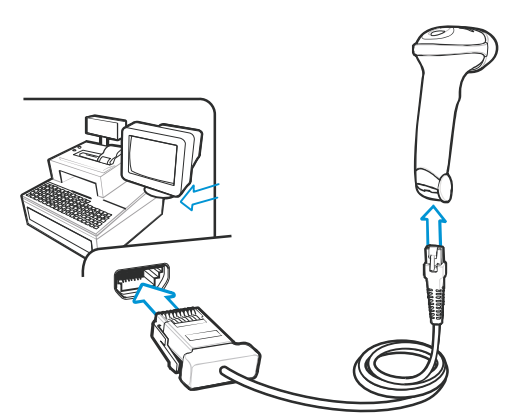
#### Interfejs klawiaturowy PS/2



#### Interfejs RS-232



#### Interfejs IBM 46XX



### KROK 3 – KONFIGURACJA INTERFEJSU (Odczyt kodów)

**Ważne!** Czytniki z fabrycznym interfejsem USB lub interfejsem klawiaturowym (PS/2) nie wymagają konfiguracji. Użyj poniższych kodów jeśli sytuacja wymaga zmiany interfejsu.

#### Interfejs USB

Odczytaj tylko **JEDEN** z poniższych kodów



IBM HAND-HELD USB



HID KEYBOARD EMULATION

#### Interfejs klawiaturowy PS/2

Odczytaj tylko **JEDEN** z poniższych kodów



IBM AT Notebook



IBM PC/AT and IBM PC COMPATIBLE

#### Interfejs RS-232

Odczytaj tylko **JEDEN** z poniższych kodów



OPOS/JPOS



STANDARD RS-232

#### Interfejs IBM 46XX

Odczytaj tylko **JEDEN** z poniższych kodów



PORT 5B



PORT 9B

### DODANIE ZNAKU „ENTER” (CARRIAGE RETURN/LINE FEED)

Aby otrzymać znak „**ENTER**” po każdym zeskanowanym kodzie kreskowym, należy odczytać poniższe **TRZY** kody kreskowe według wskazanej kolejności.

1



SCAN OPTIONS

2



<DATA>-<SUFFIX>

3



ENTER

### DODANIE ZNAKU „TAB”

Aby otrzymać znak „**TAB**” po każdym zeskanowanym kodzie kreskowym, należy najpierw odczytać **TRZY** kody konfiguracyjne „**Enter**”, a następnie **PIĘĆ** poniższych kodów kreskowych według wskazanej kolejności.

1



SCAN SUFFIX

2



7

3



0

4



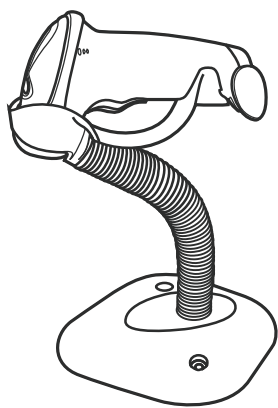
0

5



9

# AUTOMATYCZNY ODCZYT (tryb pracy ciągły)



# USTAWIENIA FABRYCZNE

Powrót do ustawień  
fabrycznych



# POPRAWNY ODCZYT



# 123SCAN<sup>2</sup>

123Scan<sup>2</sup> jest intuicyjnym w użyciu programem, który pozwala na prostą i szybką konfigurację urządzenia, przy użyciu kodu kreskowego lub kabla USB. Więcej informacji na stronie: [www.motorola.com/123scan2](http://www.motorola.com/123scan2)

## SYGNALIZACJA

### Sygnalizacja świetlna

|   |  |                                    |
|---|--|------------------------------------|
| <b>Brak</b><br>Czytnik gotowy do pracy lub brak zasilania | <b>Zielona</b><br>Poprawne odczytanie kodu | <b>Czerwona</b><br>Błąd transmisji |
|---|--|------------------------------------|

### Sygnalizacja dźwiękowa podczas pracy czytnika

Sygnalizacja dźwiękowa podczas pracy czytnika

|  |  |   |
|--|--|---|
| <b>Dźwięk rosnący</b><br>Poprawne uruchomienie | <b>Dźwięk krótki, słaby</b><br>Kod poprawnie odczytany | <b>Cztery długie, niskie dźwięki</b><br>Błąd transmisji |
|--|--|---|

Sygnalizacja dźwiękowa podczas konfiguracji czytnika

|  |  |  |
|--|--|--|
| <b>Wysoki/niski/wysoki/niski dźwięk</b><br>Właściwe ustawienie parametru | <b>Wysoki/niski dźwięk</b><br>Właściwa kolejność programowania | <b>Niski/wysoki dźwięk</b><br>Nieprawidłowa kolejność programowania lub odczyt kodu „Cancel” |
|--|--|--|

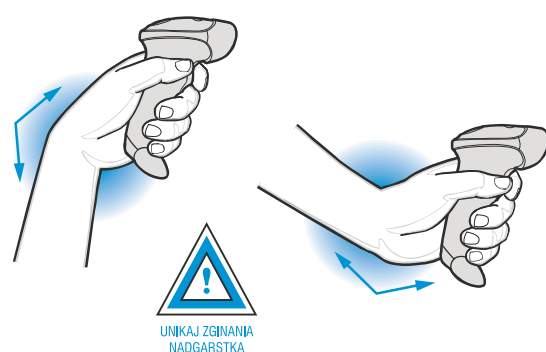
## NAJCZĘŚCIEJ WYSTĘPUJĄCE PROBLEMY

### Najczęściej występujące problemy

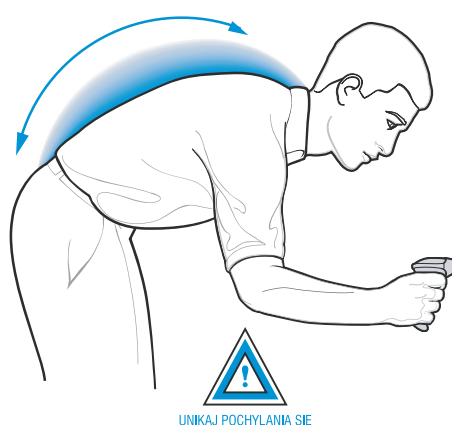
|   |  |  |   |
|---|--|--|---|
| <b>Czytnik nie działa</b><br><b>Brak zasilania</b><br>Sprawdź system zasilania  | <b>Niewłaściwy kabel</b><br>Upewnij się, czy użyto odpowiedniego kabla | <b>Luźny kabel</b><br>Upewnij się, czy kabel jest dobrze umocowany   | <b>Czytnik błędnie odczytuje kody</b><br><b>Czytnik zaprogramowany pod niewłaściwy interfejs komunikacyjny</b><br>Zeskanować odpowiedni kod uaktywniający wybrany interfejs komunikacyjny |
| <b>Czytnik odczytuje kody kreskowe, ale nie przesyła ich do komputera lub kasy</b><br><b>Czytnik zaprogramowany jest pod niewłaściwy interfejs komunikacyjny</b><br>Zeskanować odpowiedni kod uaktywniający wybrany interfejs komunikacyjny | <b>Luźny kabel</b><br>Upewnij się, czy kabel jest właściwie podłączony | <b>Czytnik nie czyta kodów</b><br><b>Czytnik źle zaprogramowany</b><br>Upewnij się, czy zaprogramowałeś pożądane funkcje | <b>Nieczystelny kod kreskowy</b><br>Upewnij się, czy kod nie jest uszkodzony; spróbuj odczytać kod testowy (o tym samym formacie), a następnie właściwy kod                               |
|   |  |  | <b>Niewłaściwa odległość między czytnikiem a kodem kreskowym</b><br>Zmniejsz lub zwiększ odległość czytnika od kodu   |

## ERGONOMIA UŻYTKOWANIA

### Unikaj zginania nadgarstka



### Unikaj pochylania się



### Unikaj podnoszenia ramienia



### Zalecenia

**Uwaga:** W celu zminimalizowania lub uniknięcia ryzyka utraty zdrowia, należy przestrzegać poniższych zaleceń. Skonsultuj się z osobą odpowiedzialną za bezpieczeństwo i higienę pracy, by upewnić się, że zalecenia te są przestrzegane w Twoim miejscu pracy.

- zmniejszenie lub wyeliminowanie często powtarzających się czynności
- zachowanie właściwej postawy ciała
- unikanie używania nadmiernej siły
- utrzymanie w bliskości często używanych przedmiotów
- wykonywanie zadań na odpowiedniej wysokości
- zmniejszenie lub wyeliminowanie wibracji
- utrzymanie odpowiedniego środowiska pracy
- poprawne korzystanie ze swojego miejsca pracy
- poprawa procedur pracy

## INFORMACJE



© MOTOROLA, INC. 2010, Wszelkie prawa zastrzeżone

### Zasilacz

**Uwaga:** Należy używać wyłącznie zasilacza rekomendowanego przez firmę SYMBOL (p/n 50-14000-253R, 50-14000-256R, 50-14000-257R, 50-14000-258R lub 50-14000-259R). Parametry zasilacza: 5 VDVC, 650mA. Zasilacz posiada certyfikat EN60950 z wyjściami SELV. Korzystanie z alternatywnego źródła zasilania może być niebezpieczne i spowodować unieważnienie certyfikatów nadanych temu urządzeniu.

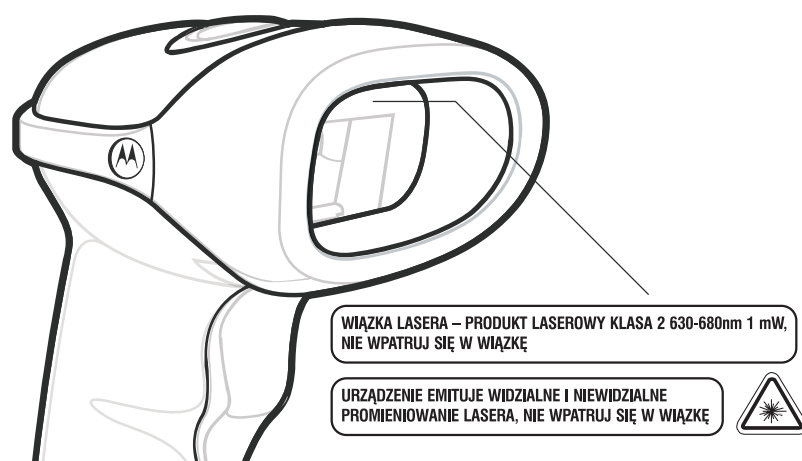
### Gwarancja

Warunki gwarancji znajdują się na stronie: [www.motorola.com/enterprisemobility/warranty](http://www.motorola.com/enterprisemobility/warranty)

### Serwis

Jeśli masz problem z użytkowaniem urządzenia, skontaktuj się z działem pomocy technicznej: [www.motorola.com/enterprisemobility/contactsupport](http://www.motorola.com/enterprisemobility/contactsupport)

Najnowsza wersja instrukcji obsługi czytnika znajduje się na stronie: [www.motorola.com/enterprisemobility/manuals](http://www.motorola.com/enterprisemobility/manuals)



### ETYKIETY DOTYCZĄCE LASERA

Zgodnie z paragrafem 5 IEC 825 i EN60825, następujące informacje są przeznaczone dla użytkownika:  
KLASA 1 PRODUKT LASEROWY KLASA 1  
KLASA 2 PRODUKT LASEROWY KLASA 2  
NIE WPATRUJ SIĘ W WIĄZKĘ

### URZĄDZENIA WYPOSAŻONE W LASER

Produkty firmy SYMBOL wykorzystują technologię laserową, zgodną z dokumentacją 1CFR1040.10 i 1040.11, z wyjątkiem mocy lasera – Informacja nr 50 dokumentu datowanego na 24 czerwca 2007r. IEC 60825-1 (Ed. 2.0), EN60825-1:2007. Informacje dotyczące lasera znajdują się na jednej z etykiet na urządzeniu. Urządzenia wykorzystujące laser klasy 1, nie są uważane za niebezpieczne, jeśli korzysta się z nich zgodnie z przeznaczeniem.

**UWAGA:** Używanie funkcji sterowania, regulacji i wykonywania procedur niezgodnych z niniejszym dokumentem, może spowodować niebezpieczne działanie światła laserowego.

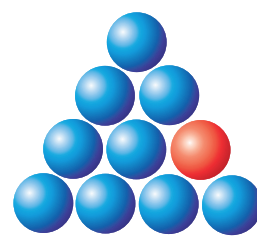
Skanery korzystające z lasera 2 klasy posiadają widoczną wiązkę laserową i zużywają mniej energii. Tak jak w przypadku silnego źródła światła (jak słońce), użytkownik powinien unikać wpatrywania się w wiązkę laserową. Obecnie nie stwierdzono, by narażenie na działanie lasera klasy 2 było szkodliwe.

### OZNACZENIE EUROPEJSKIEGO OBSZARU GOSPODARCZEGO



### OŚWIADCZENIE O ZGODNOŚCI

Symbol Technologies, Inc. oświadcza, że niniejsze urządzenie jest zgodne ze wszystkimi obowiązującymi dyrektywami 89/336/EEC, 73/23/EEC. Deklaracja zgodności znajduje się na: [www.motorola.com/enterprisemobility/doc](http://www.motorola.com/enterprisemobility/doc)



**KONCEPT-L**  
SPÓŁKA AKCYJNA

[www.koncept-L.pl](http://www.koncept-L.pl)

SYSTEMY AUTOMATYCZNEJ IDENTYFIKACJI

# SYMBOL LS2208

Więcej informacji na stronie:  
[www.motorola.com/ls2208](http://www.motorola.com/ls2208)